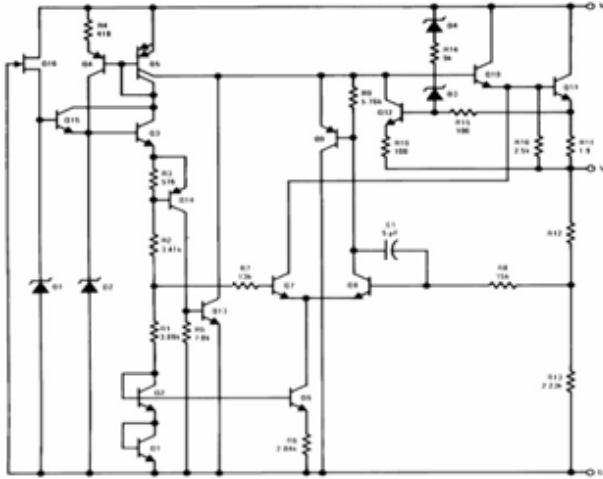




三端电压调节器

78L05是78Lxx系列单片集成电路稳压器的一种型号。



内部原理图

概述

此类元件应用十分广泛，全系列的稳压器中都有滤波电路，从而有效地降低了噪声和外界的干扰，每种稳压器均能达到100mA的电流输出，内部设有过流、过热自动保护功能。

TO - 92

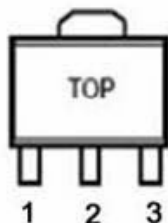


- 1. 输出端
- 2. 地线
- 3. 输入端

特点

- 1. 三端稳压器
- 2. 最大输出电流100mA
- 3. 独立工作无须外加部件
- 4. 内部有热过载保护装置
- 5. 内部有电流短路保护功能
- 6. 可以取代仙童 μ A78L00系列产品

SOT - 89



- 1. 输出端
- 2. 地线
- 3. 输入端

应用

- 1. 直流电源
- 2. 充电器
- 3. 适配器
- 4. DVD
- 5. 电视机
- 6. 录音机



极限参数

参数名称	符号	额定值	单位
输入电压	VIN	20	V
最大输出电流	Iout	100	mA
工作环境温度	Topr	-25~+125	°C
贮存温度	Tstg	-55~+150	°C
最大功耗	Pd	0.35	W

电参数

参数名称	符号	测试条件	最小值	最大值	单位
输出电压	VOUT	VIN=10V,IOUT=40mA	4.75	5.25	V
输出电压	VOUT	VIN=7V-20V,IOUT=1mA-40mA	4.75	5.25	V
电压调整率	$\Delta VOUT$	VIN=7V-20V,IOUT=40mA	-0.15	0.15	V
负载调整率	$\Delta VOUT$	VIN=10V,IOUT=1mA-100mA	-0.06	0.06	V
静态电流	IQ	VIN=10V,IOUT=40mA		6	mA

典型曲线

图 (1) 78L05 输出电压与结温关系曲线

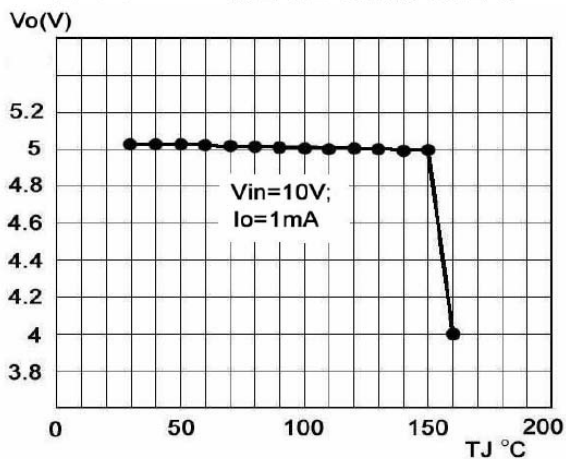


图 (2) 78L05 输出电流与输入输出压差关系曲线

